

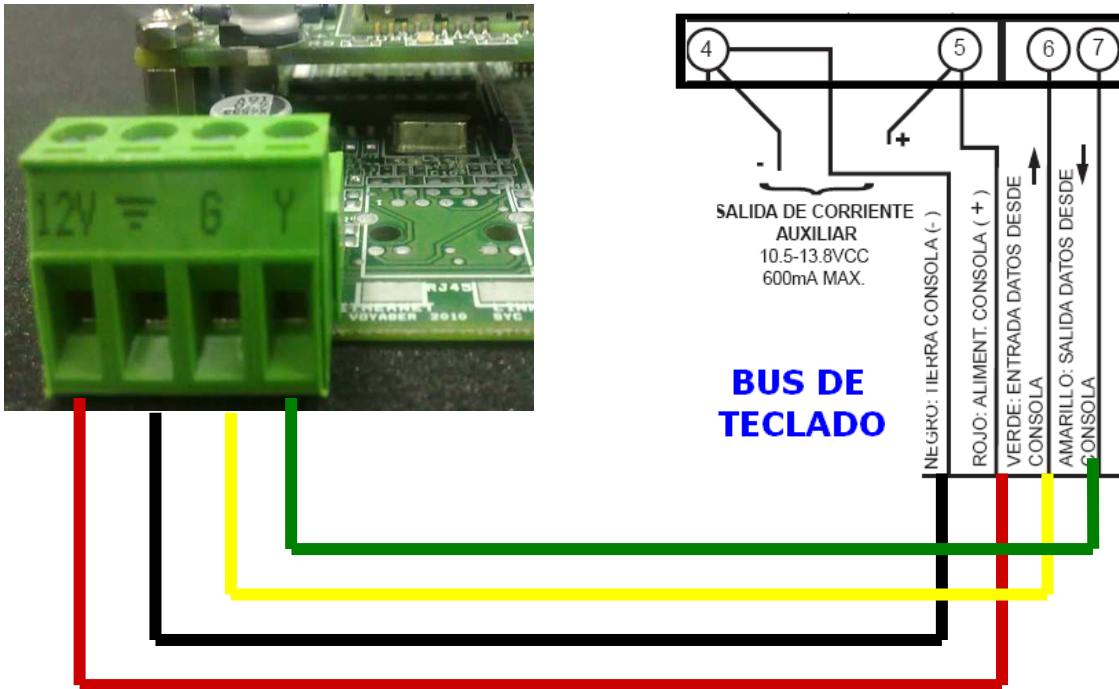
**VISTA KEYBOARD
GPRS
V12-V48**



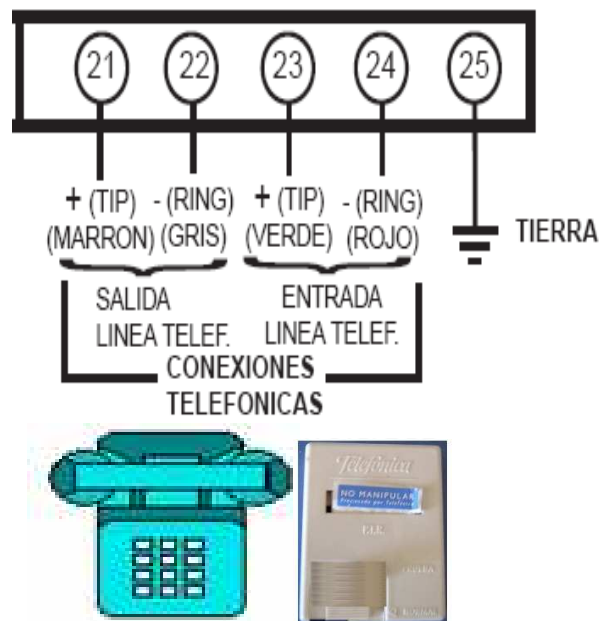
- Transmisor TCP/IP bidireccional compatible con paneles VISTA:
 - Vista 12.
 - Vista 48.
- Comunicación a través de GPRS.
- Comunicación RTC como backup.
- Control bidireccional mediante teclado virtual.
- Compatible con Receptora de alarmas RTC - TCP/IP:



Conexión a bus ECP VISTA 12- VISTA 48



Conexión línea telefónica de respaldo



Campos específicos en V12- V48

- *43** Número de Abonado Primario (Part.1)

- *29** Salida Contact ID ECP para ACM [0]

- *54** Retardo Señales Dinámicas [0]
 Retardo seleccionable entre 0 y 225 sg. en incrementos de 15 sg.
 0 = sin retardo (ambas señales enviadas); 1 = 15 sg; 2 = 30 sg, etc.

- *55** Prioridad Señales Dinámicas [0]

- *190** Consola 2 Dirección 17 [0] [0]

Con línea de teléfono como backup

- *41** Número de Teléfono Primario
- *42** Número de Teléfono Secundario

Introducir hasta 20 dígitos para cada número de teléfono. Para borrar datos introducidos, pulsar *41* o *42* respectivamente.

En *43, *44, *45, *46, *51 y *52, introducir 4, 6 (Robofon 8), o 10 dígitos, dependiendo del Formato seleccionado en *48. Introducir 0-9; #+11 para B; #+12 para C; #+13 para D; #+14 para E; #+15 para F. Para borrar datos del campo, pulsar *43*, *44*, *45*, *46*, *51* o *52* respectivamente. Ej. Abonado 1234, poner ; Abonado B234, poner

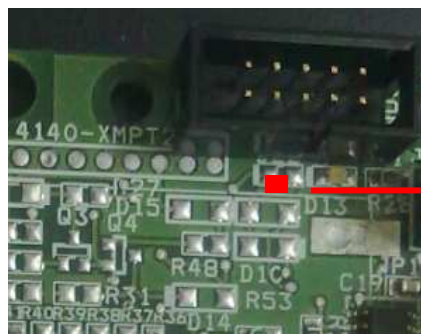
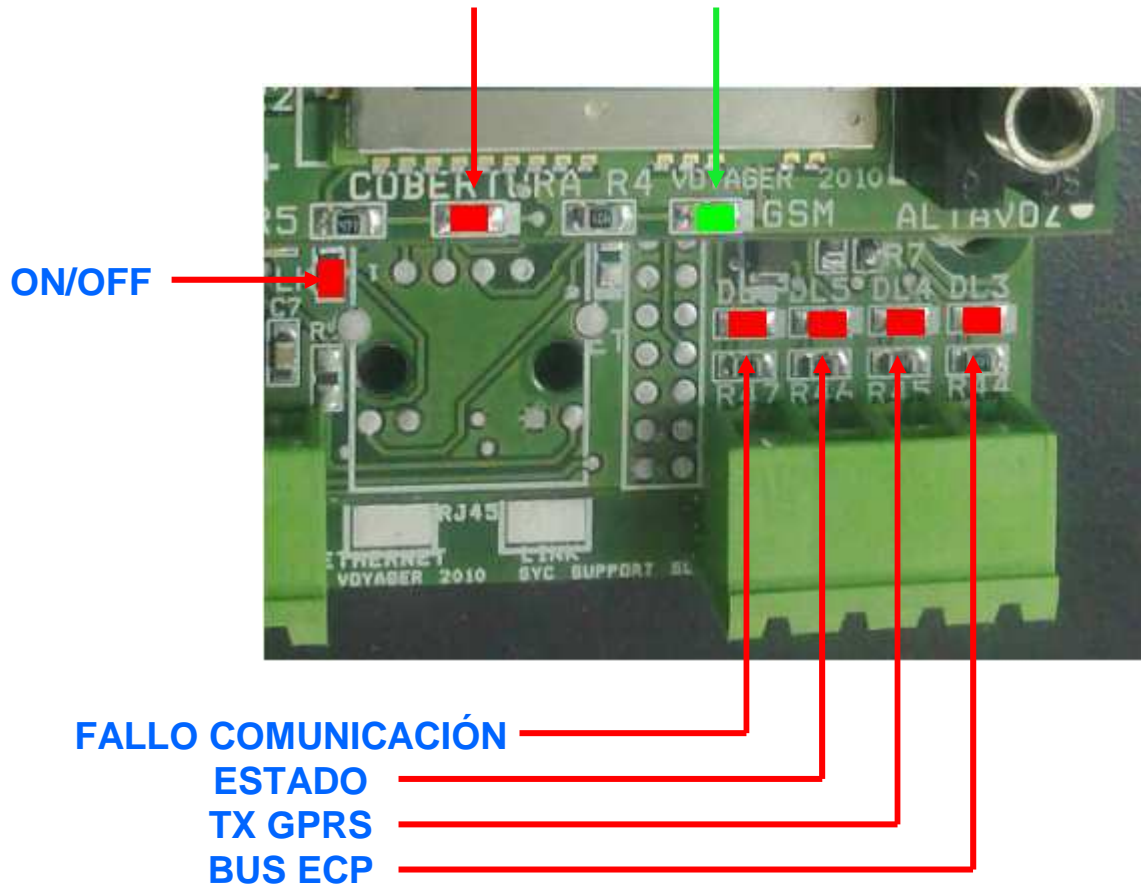
- *43** Número de Abonado Primario (Part.1)
- *44** Número de Abonado Secundario (Part.1)
- *45** Número de Abonado Primario (Part. 2)
- *46** Número de Abonado Secundario (Part. 2)

- *47** Selección del Tipo de Marcación [3]
 Si C.R.A. NO ESTA en línea satélite: 0=Pulsos; 1=Tonos;
 Si C.R.A. ESTA en línea satélite: 2 = Pulsos; 3 = Tonos

- *48** Formato de Comunicación [77]
 0 = 3+1,4+1, ADEMCO B/V STANDARD prim. secund
 1 = 3+1,4+1, RADIONICS STANDARD
 2 = 4+2, ADEMCO B/V STANDARD
 3 = 4+2, RADIONICS STANDARD
 5 = CID usando número abonado (ID) 10 dígitos
 6 = 4+2, ADEMCO EXPRESS
 7 = CID usando nº abonado (ID) de 4 dígitos

NOTA: Para habilitar el formato audio de "pitidos" (opción Seguidor), ver sección del

ON/OFF COBERTURA POWER MODEM



ON/OFF: Módulo alimentado

POWER MODEM: Modem GPRS con tensión.

ON/OFF COBERTURA POWER MODEM:

- 1.- OFF: Modem apagado.
- 2.- ON: Modem encendido y no logado.
- 3.- Intermitente rápido: Modem logándose. El intervalo es 1 sg.
- 4.- Intermitente: Modem logado y registrado con el operador.
El intervalo es de 5 segundos.

ESTADO: Módulo en funcionamiento. Parpadeará una vez por segundo.

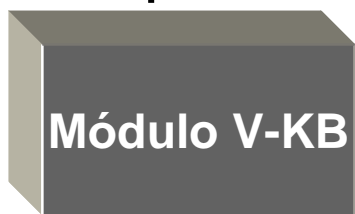
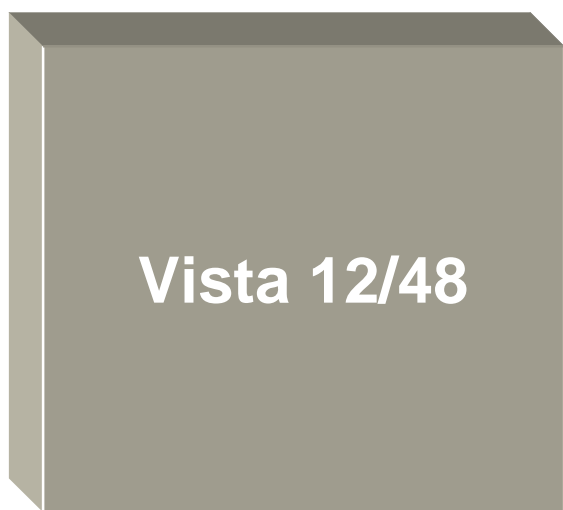
TX GPRS: Estado de la comunicación Microprocesador-Modem.

BUS ECP: Cambiará su estado en cada verificación del BUS ECP

FALLO COM: Quedará encendido cuando el envío de señales o test a CRA falle.

BIDIRECCIONAL: Intermitente durante una comunicación bidireccional con el Software Teclado Virtual

Control bidireccional vía IP-GPRS



Teclado virtual

